

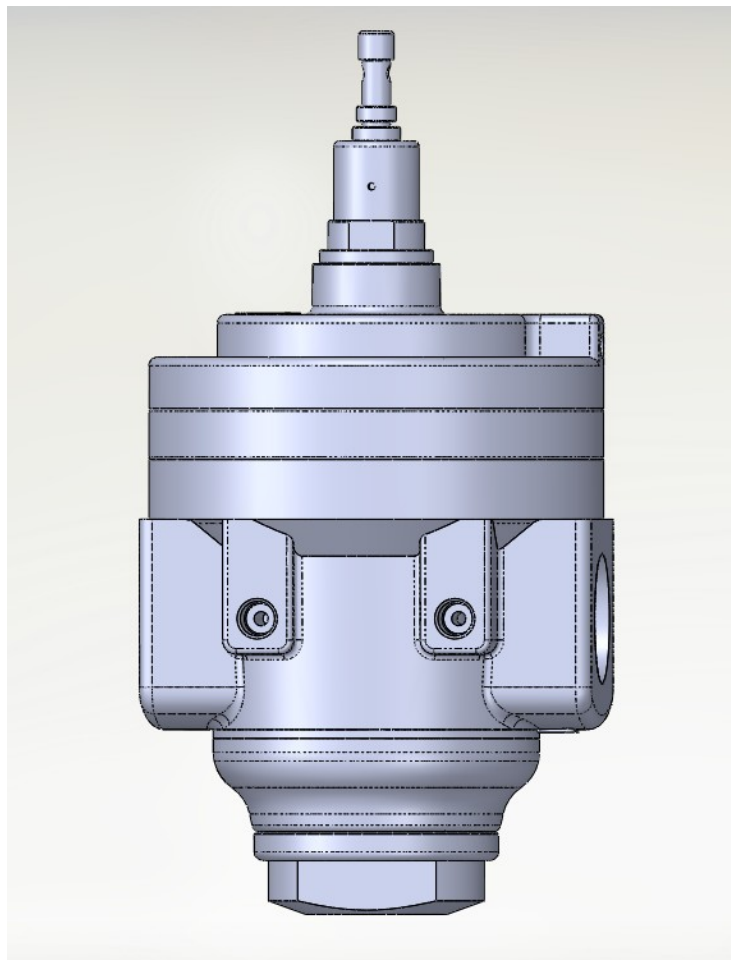
Pressure Regulator 减压阀

FELICIA

PRV 系列减压阀

功能和优点

- 在用气量波动很大时出口压力依然保持稳定
- 适用于几乎所有的工业气体
- 精确的压力动态调节
- 调压旋钮操作简单
- 调压旋钮有锁定装置
- 流量大
- 带压力表安装孔



技术参数

- 描述: 膜片式调压阀, 膜片式结构, 溢流特征
- 流体: 压缩空气, 中性气体
- 最大进气压力 P1: 40bar
- 温度范围: 0 – 60 °C

FELICIA

雨凡机械科技(上海)有限公司

Yufan Machinery Technology(Shanghai) Co., Ltd.

地址: 上海市青浦区新金路 123 号 F 栋 2 楼 邮编: 201700

Mobile: 18817887163 Tel: 021-59283219

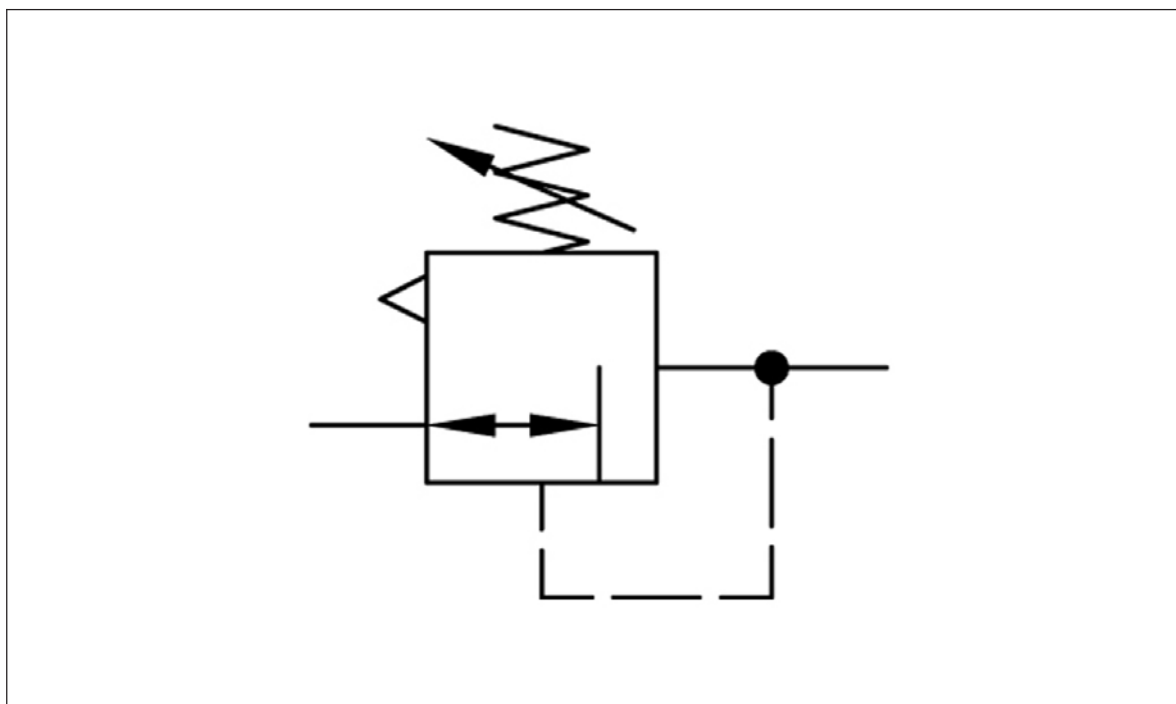
Fax: 021-69767217 E-mail: mike@yfstart.com

Pressure Regulator 减压阀

性能参数

Part No. 型号:	PRV25	PRV50
Valve Housing 阀壳体材质:	Aluminum	
Maximum Flow Rate 最大流量:	12500 LPM	50000 LPM
Maximum Working Pressure 最大进气压力:	40 Bar (4 MPa)	
Pressure Regulator 调压压力:	0.8-35 Bar	
Inlet and Outlet Port Threads 进出气口:	G 1	G 1-1/2
Weight 重量	3 kg	5 kg

Symbol 减压阀标识



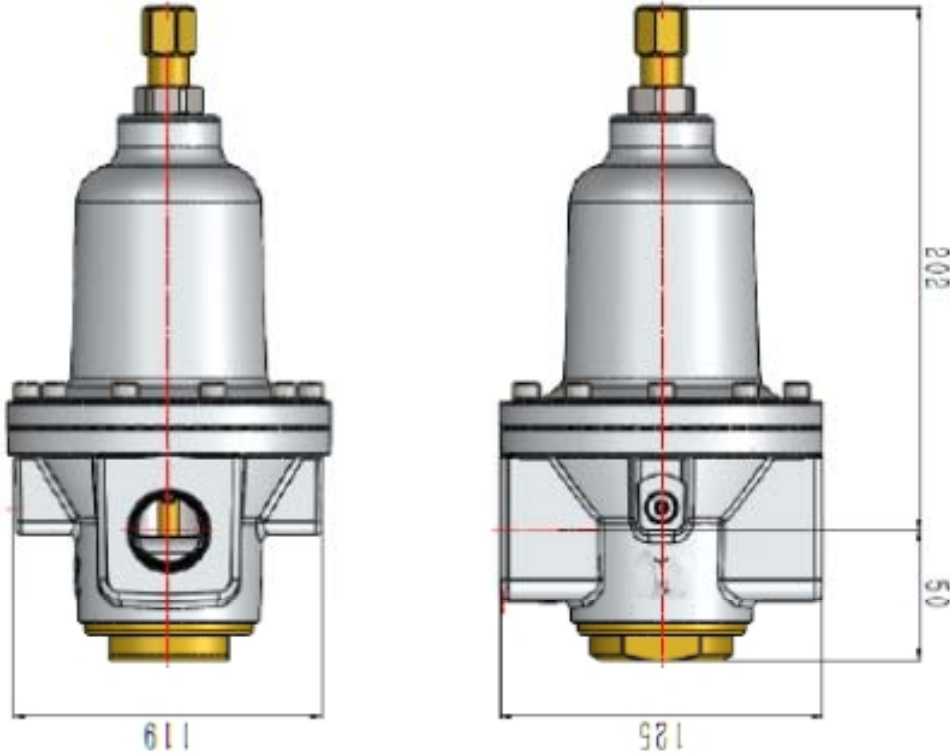
FELICIA

雨凡机械科技（上海）有限公司

Pressure Regulator 减压阀

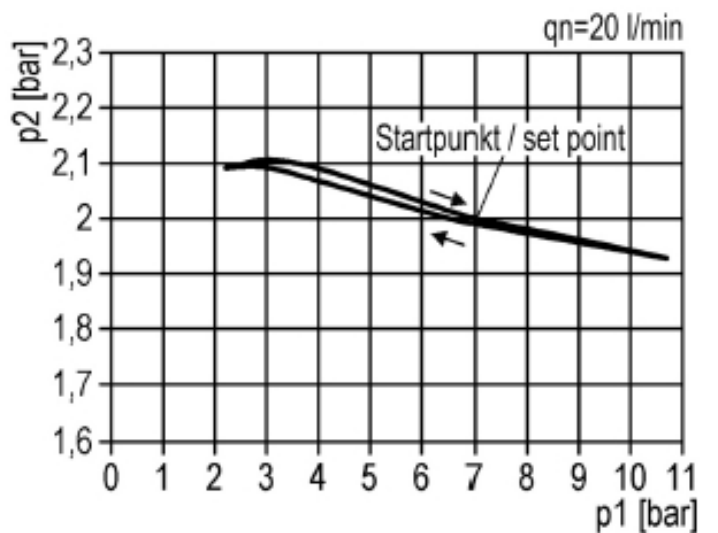
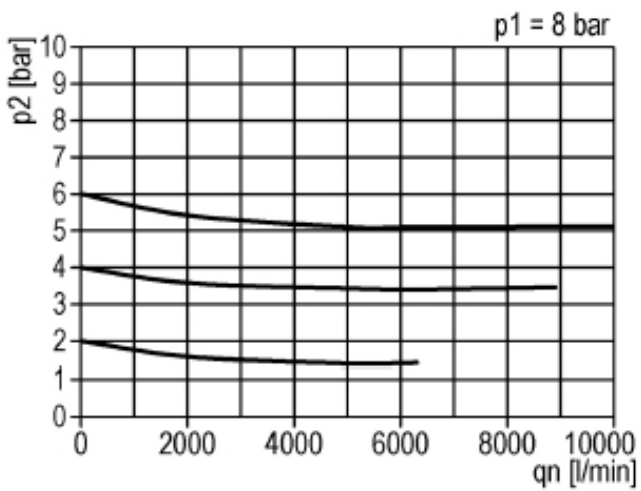
PRV25 减压阀:

Dimensions 产品尺寸



Flow Characteristic 流量特性:

Pressure Characteristic 压力特性:



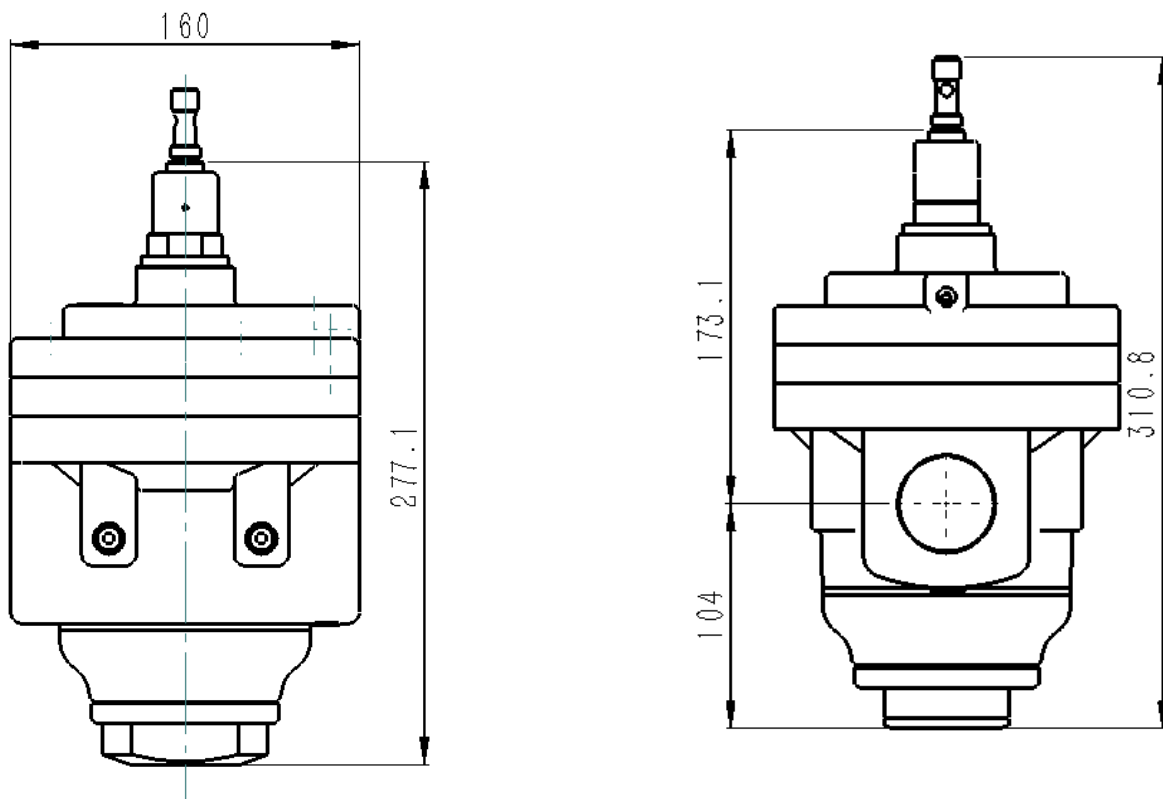
FELICIA

雨凡机械科技（上海）有限公司

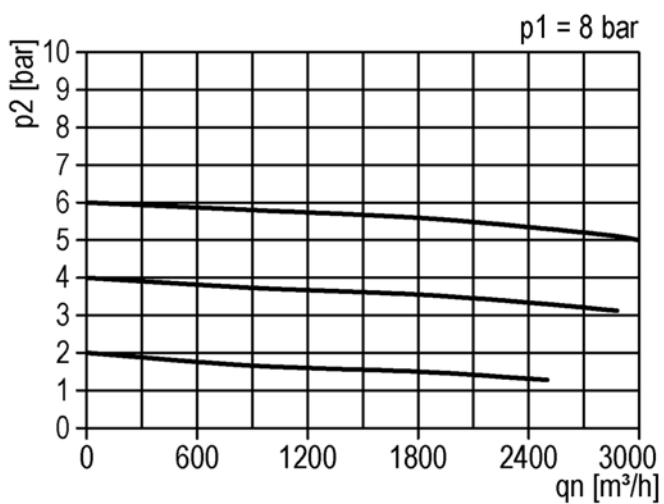
Pressure Regulator 减压阀

PRV50 减压阀:

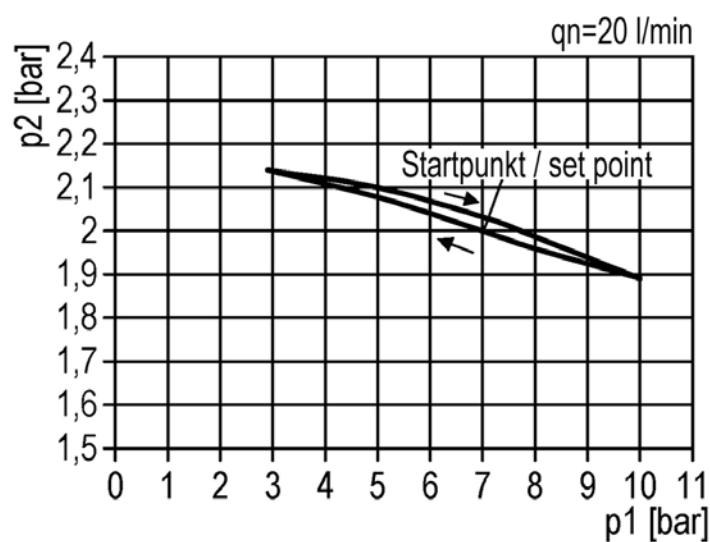
Dimensions 产品尺寸



Flow Characteristic 流量特性:



Pressure Characteristic 压力特性:



雨凡机械科技（上海）有限公司